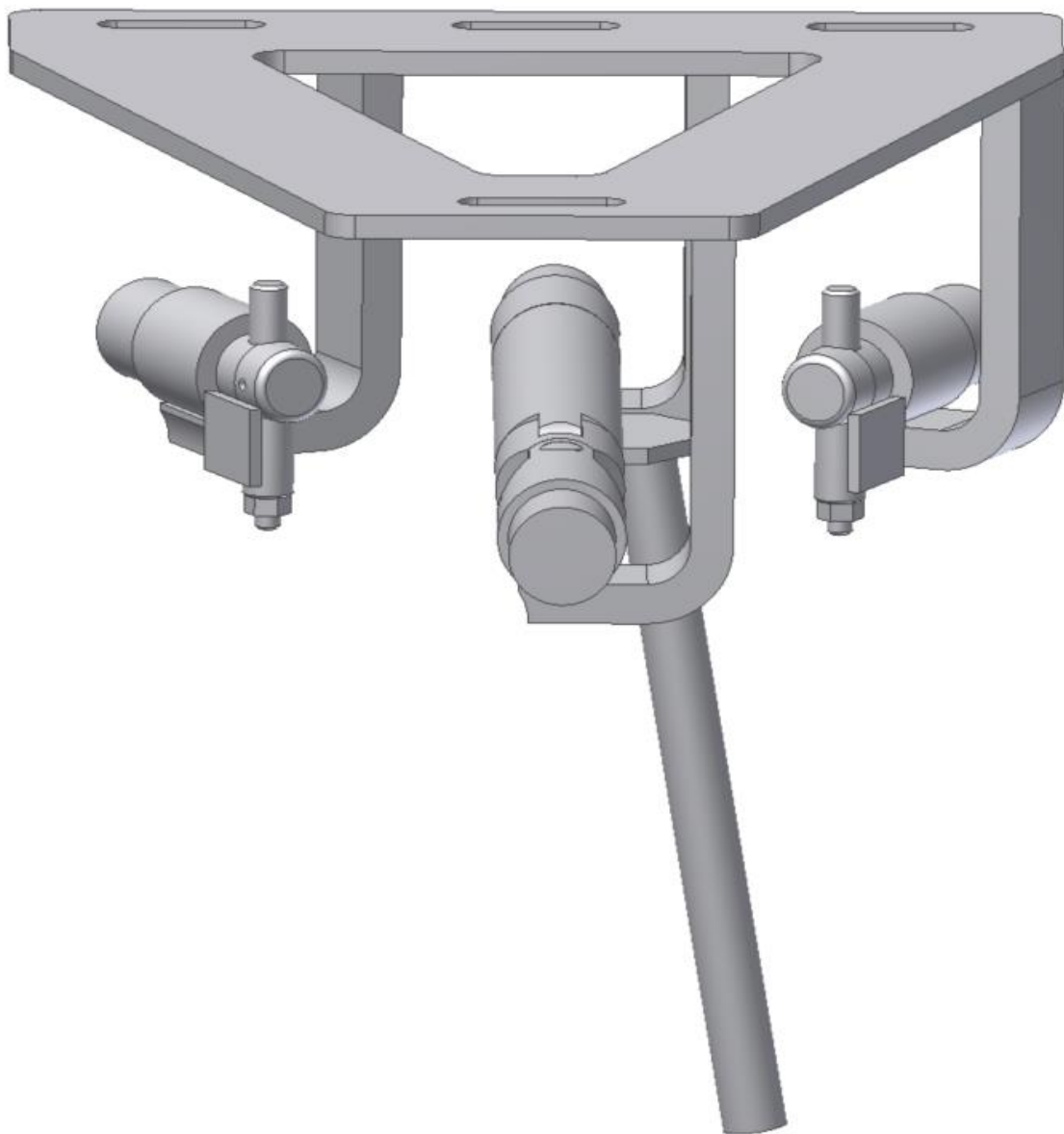


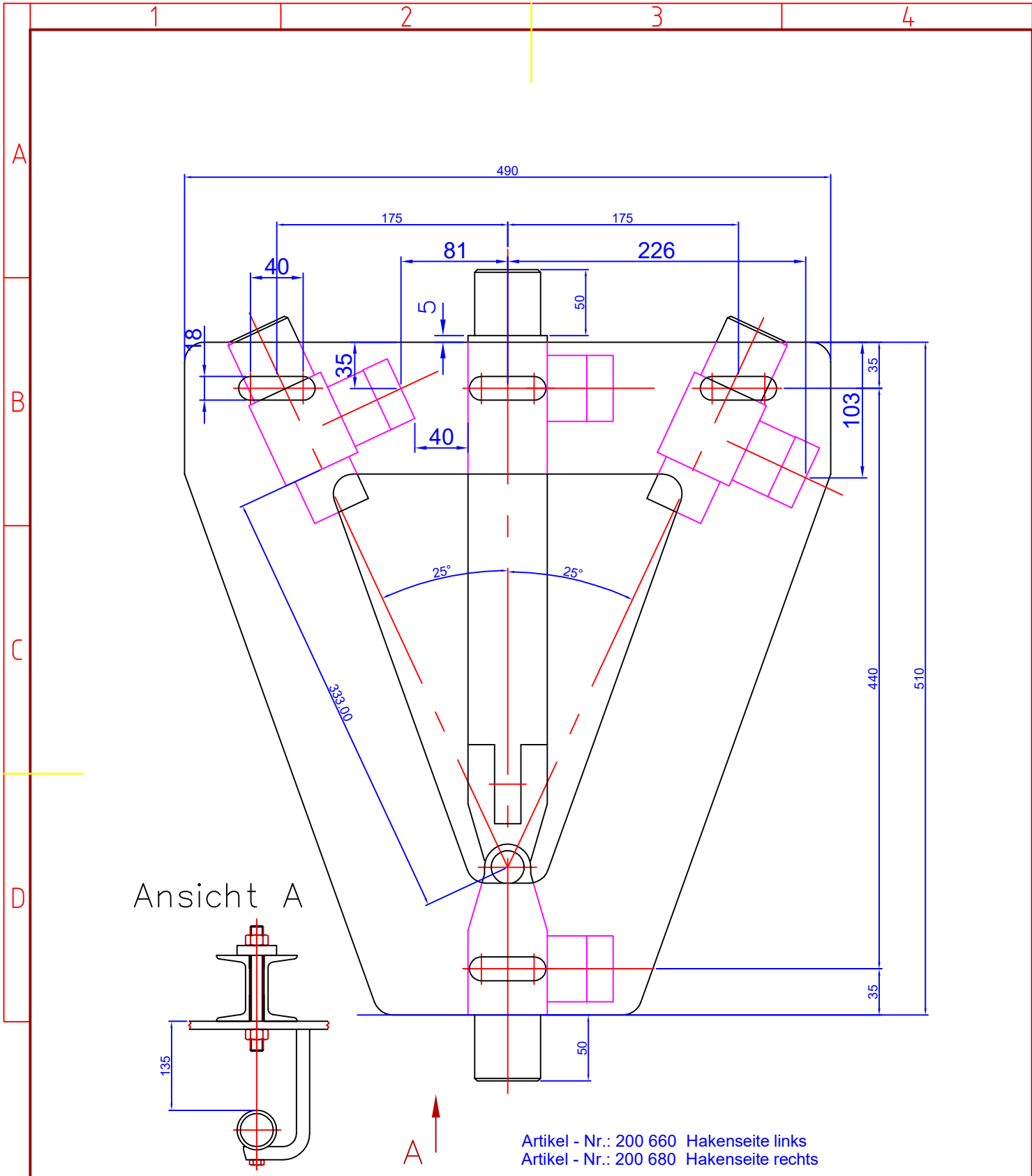
Dreiwegeweiche Komplett mit Montageplatte

Dreiwegeweiche – Hakenseite links
Art.Nr.: 200-660



Zum Download des 3D-Modells





		Oberfläche		Maßstab 1:4		Position - Menge -	
		Datum		Name			
		Bearb. 14.03.2019		Ossenbrink			
		Gepr.					
		Norm					
						Blatt	
						-	
						Bl	
Zust. Änderungen		Datum		Name		Dateiname 200660	