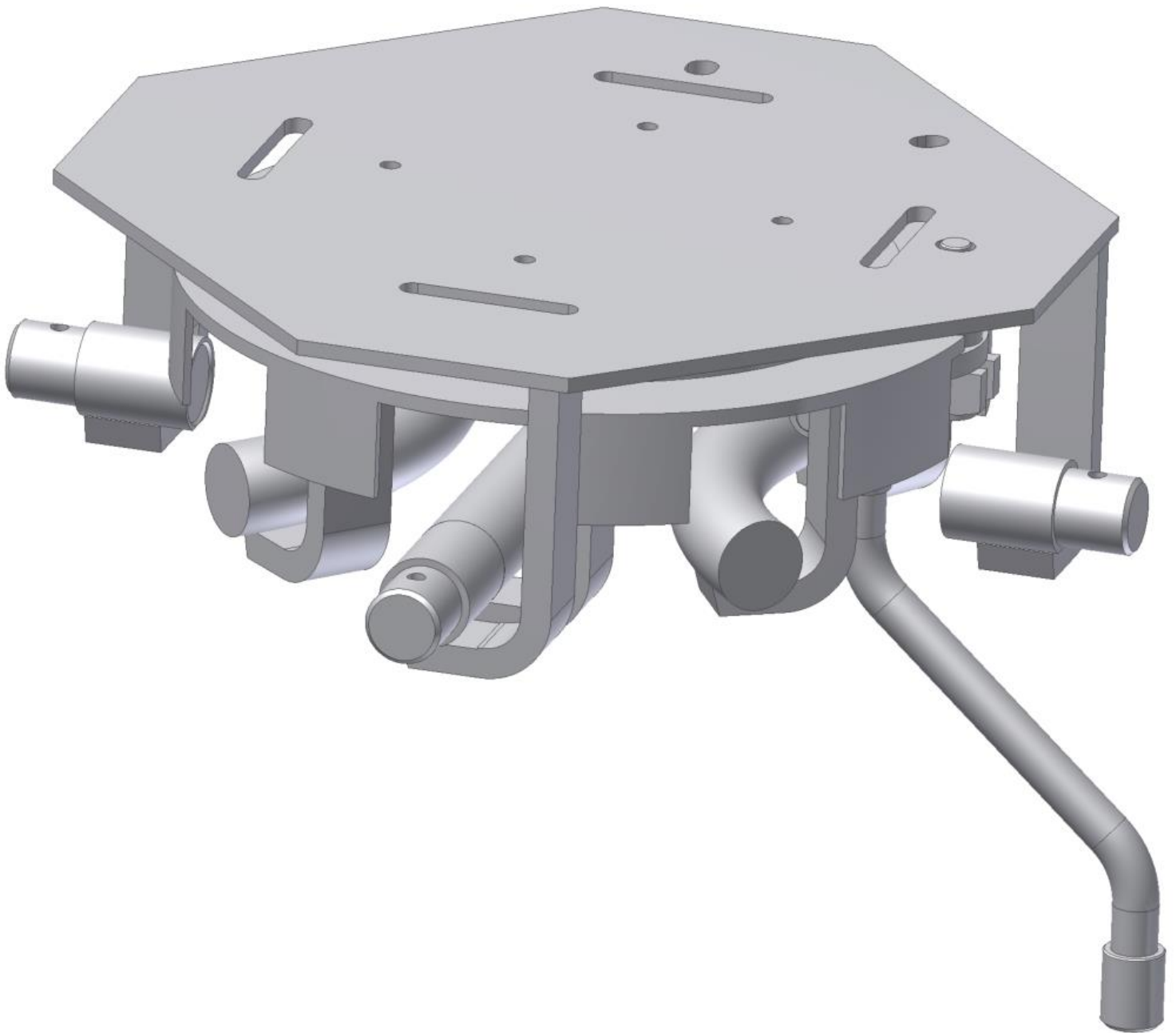


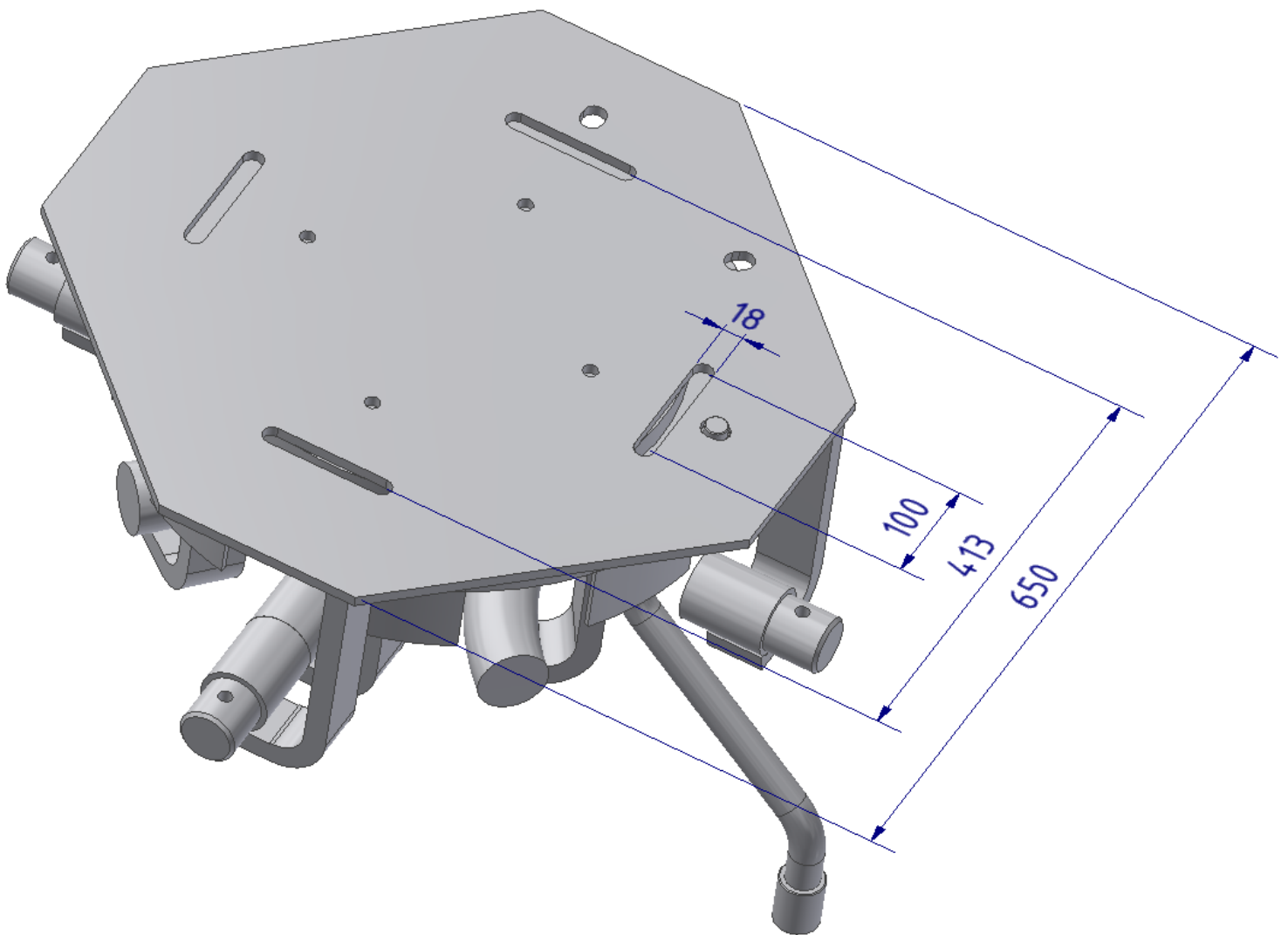
Kreuzweiche A
komplett mit Montageplatte



Zum Download des 3D-Modells



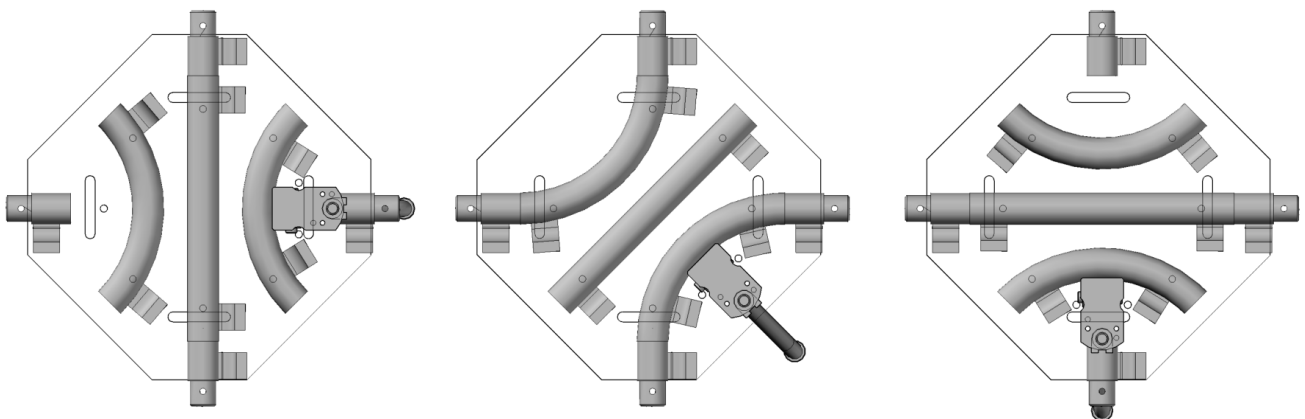
Kreuzweiche A
Bemaßung Montageplatte



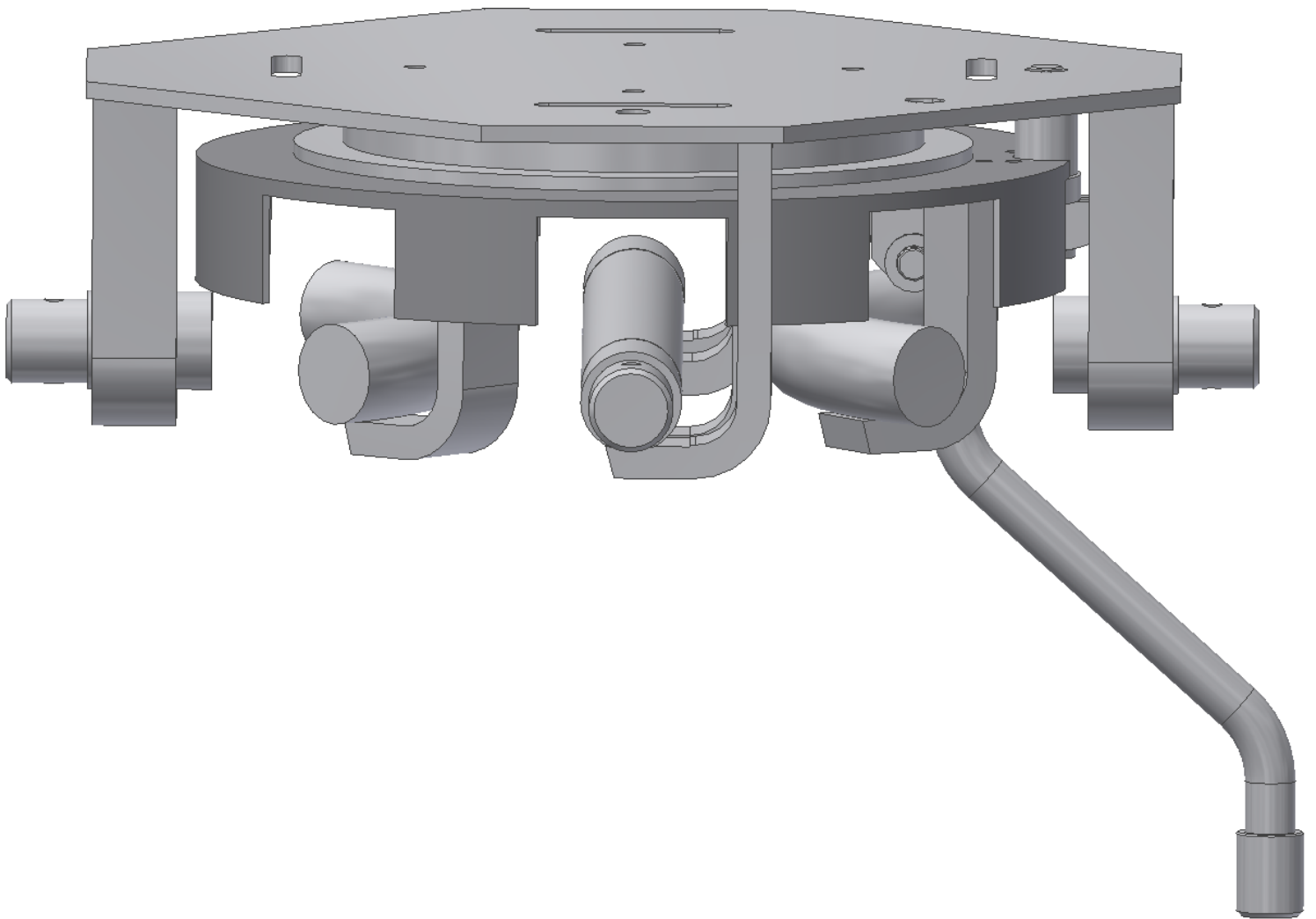
Kreuzweiche A
komplett mit Montageplatte

Kreuzweiche Ausführung "A"
Art. Nr.: 200-800

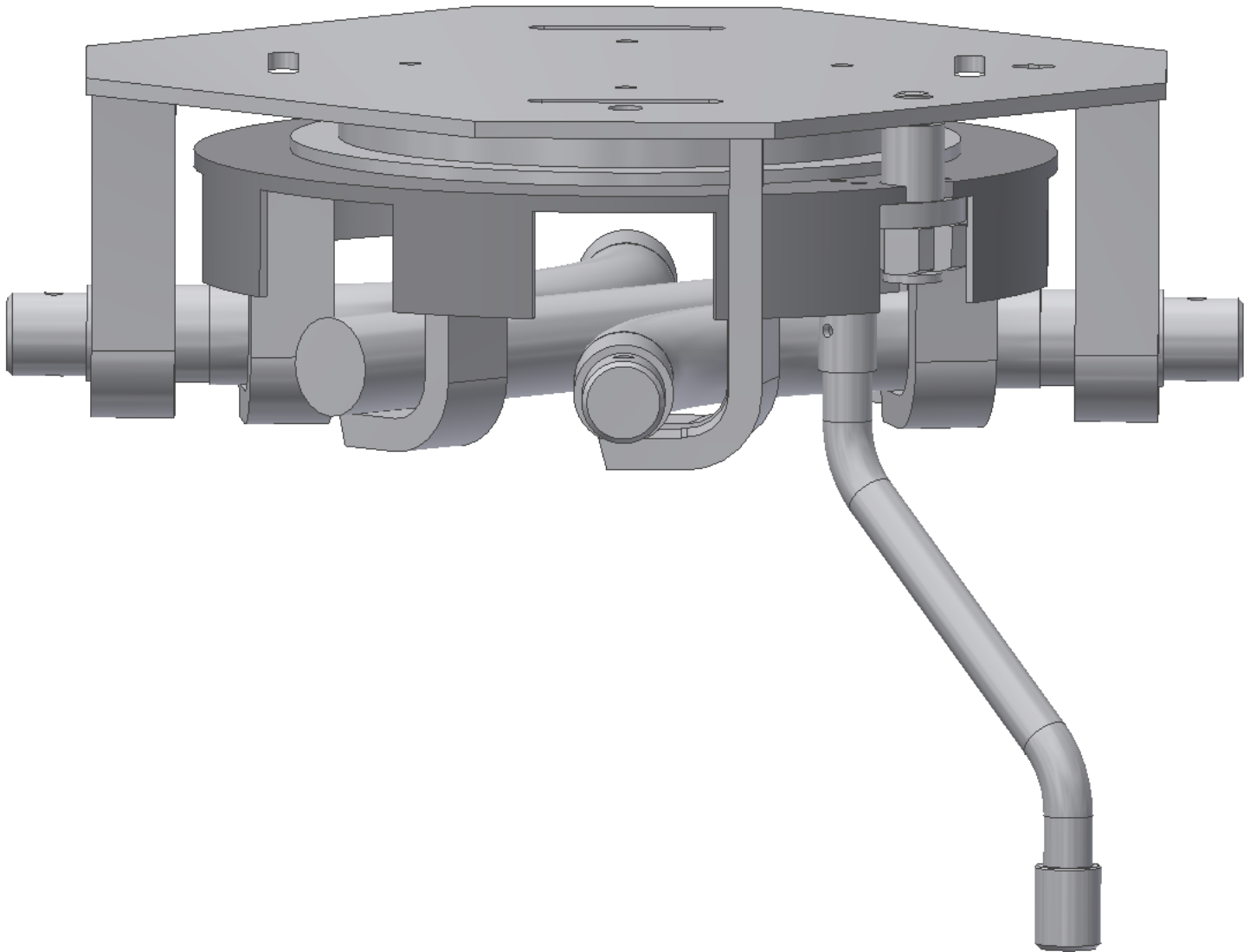
Ansicht von Oben durch die Montageplatte.
Hakenseite links – 1x gerade, 1x rechts, 1x quer



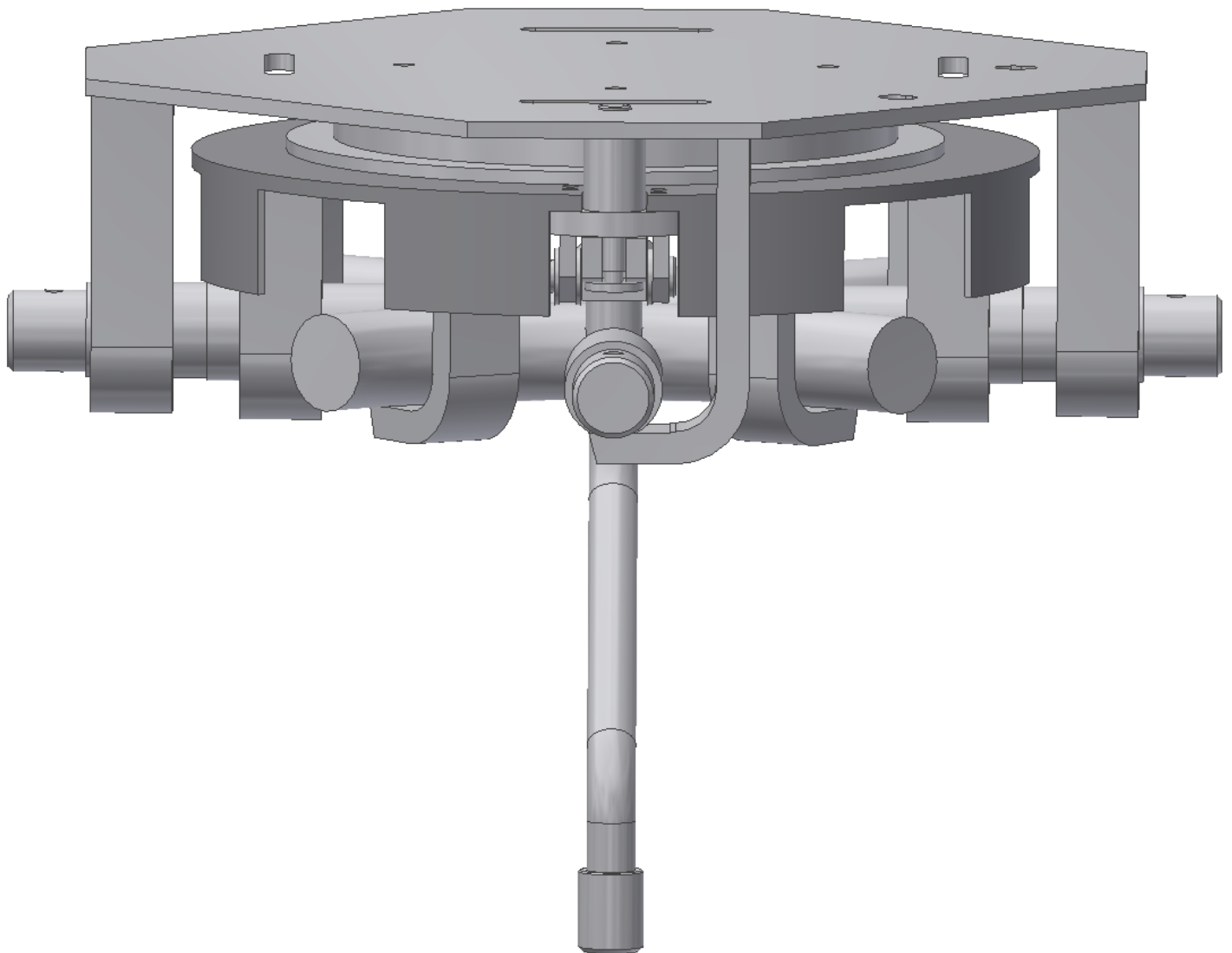
Kreuzweiche A
Stellung - gerade



Kreuzweiche A
Stellung - rechts



Kreuzweiche A
Stellung - quer



"Kreuzweiche "A" - Haken wenden!"

