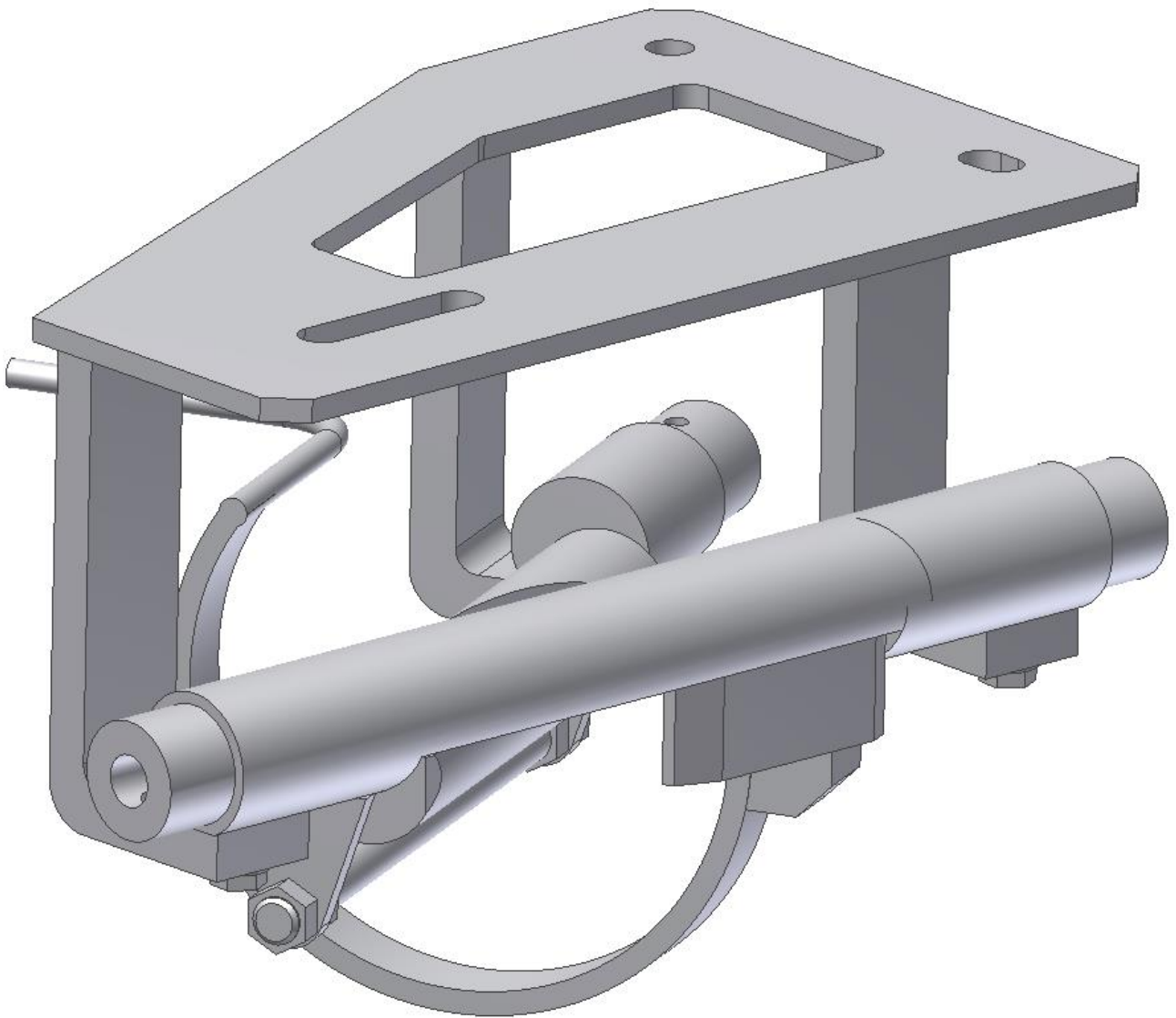


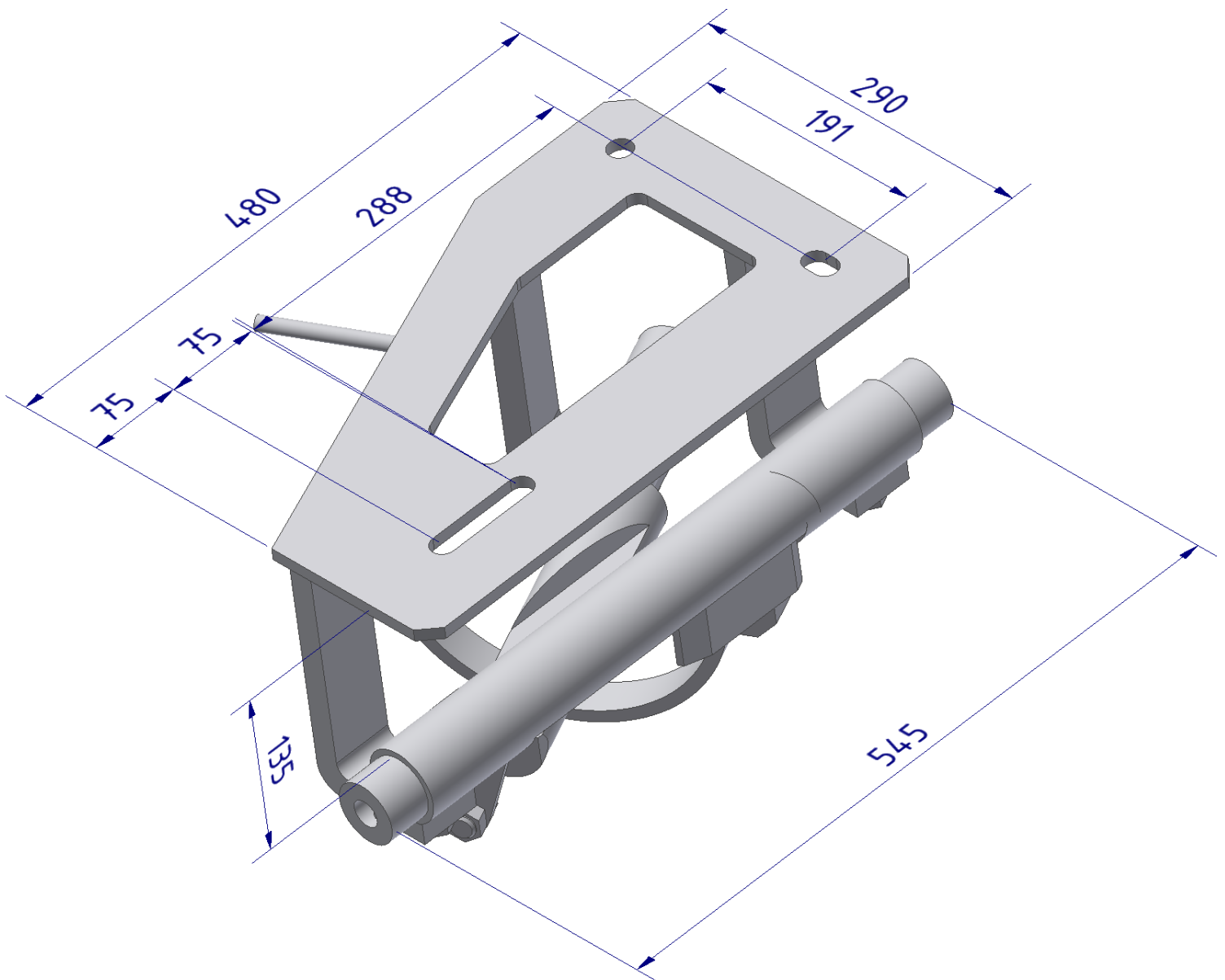
Drehweiche Außen Links 25°

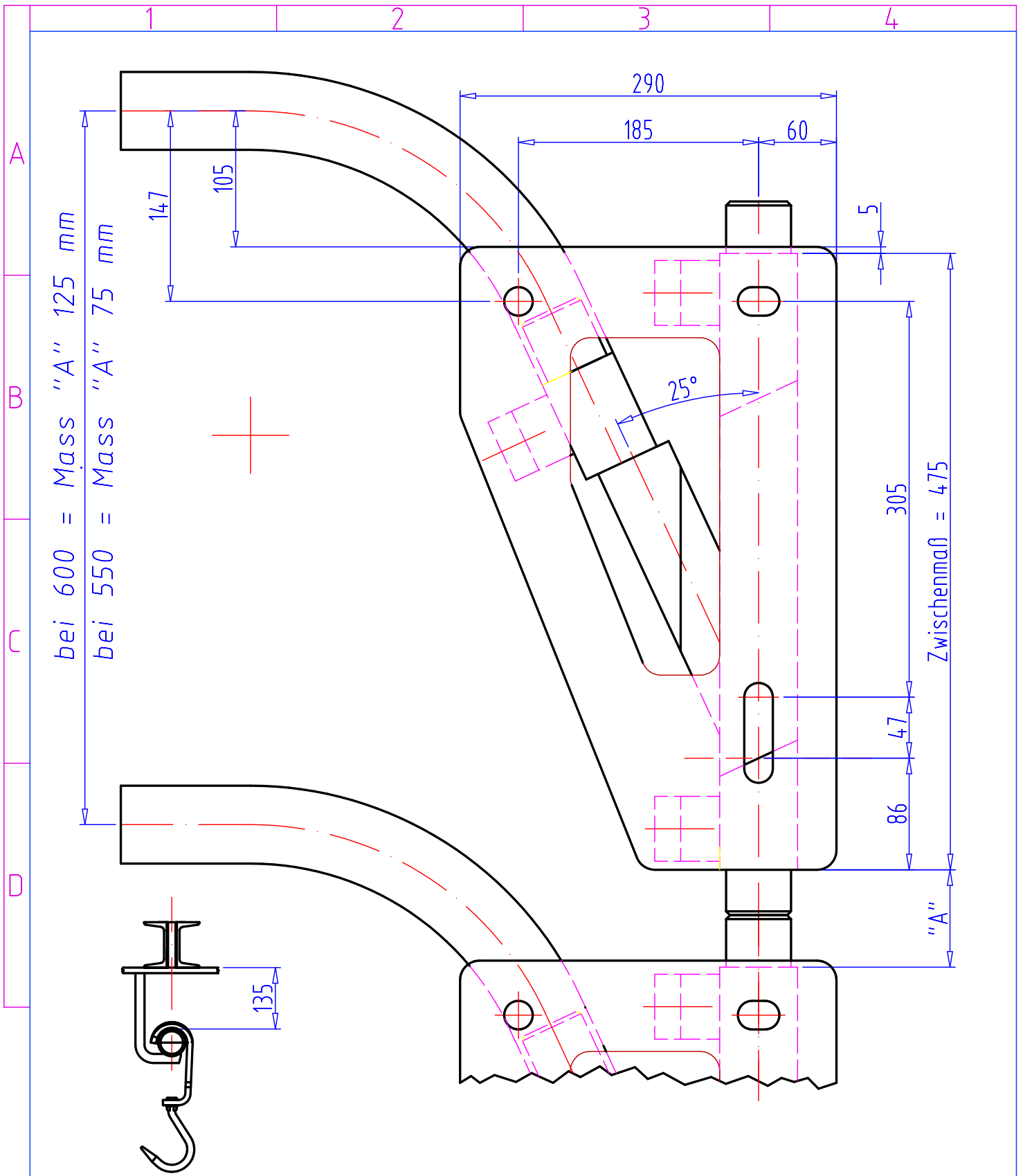



Zum Download des 3D-Modells



Drehweiche
Bemaßung Montageplatte





Zeichnung Nr. 200-400-M1		Oberfläche		Maßstab 1:4	Position -	Menge -
				-	-	-
		Datum	Name			
		Bearb. 15.03.1996	Ossenbrink			
		Gepr.				
		Norm				
		E-Mail: info@osge.de		Drehweiche "Außen links 25°"		Blatt -
Zust.	Änderung	Datum	Name	EDV Nr. 200400M1.dwg	Bl -	