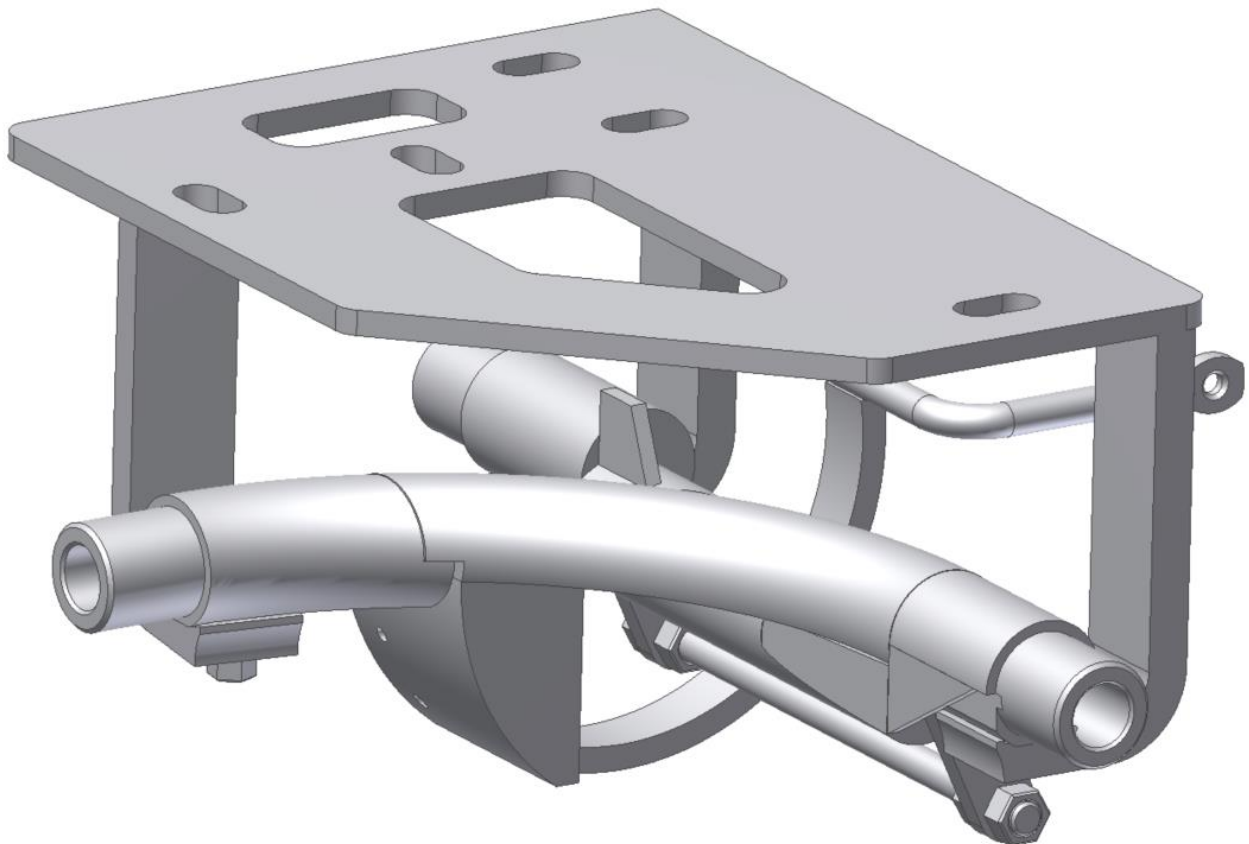


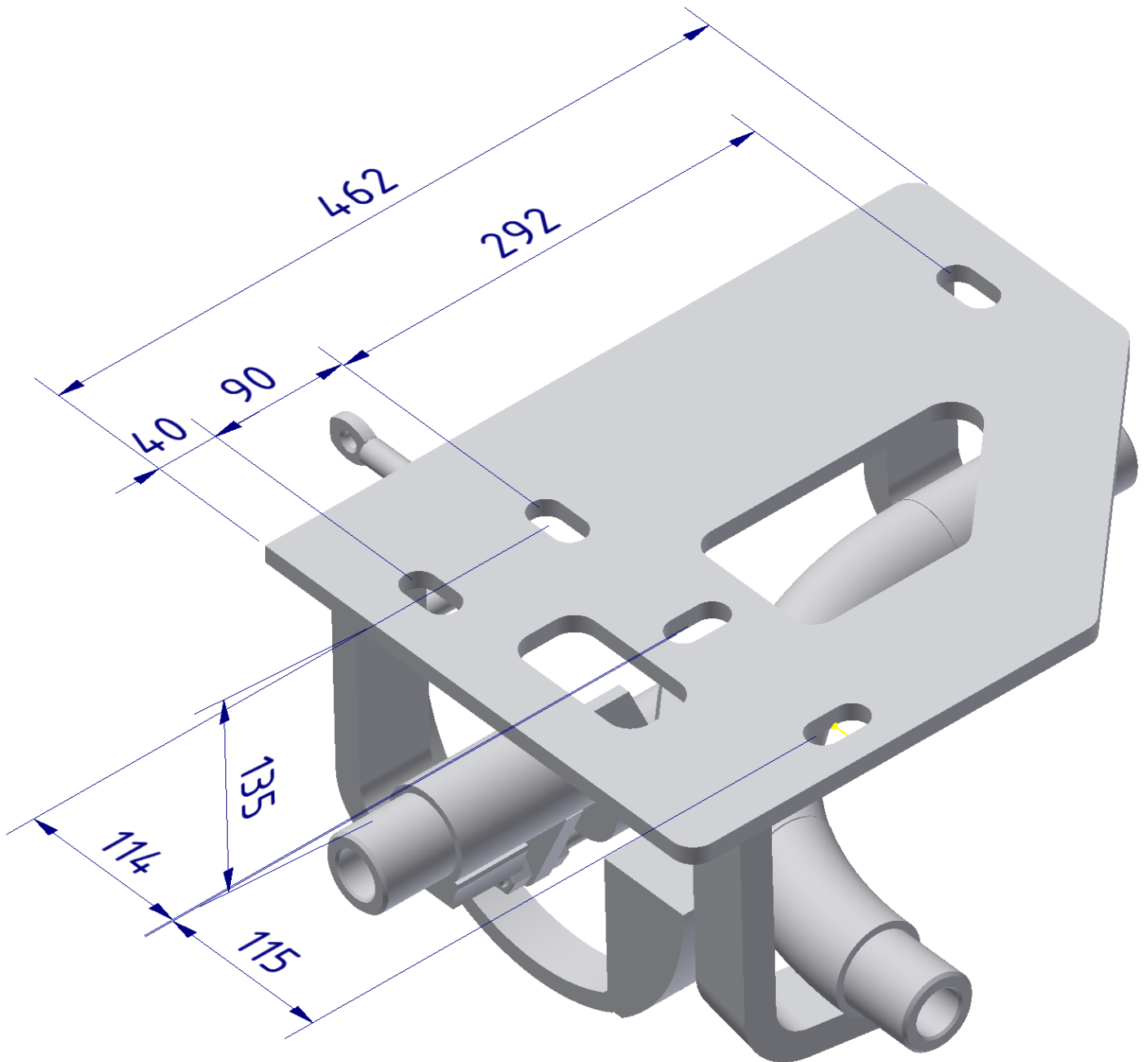
## Drehweiche Innen Links 90°

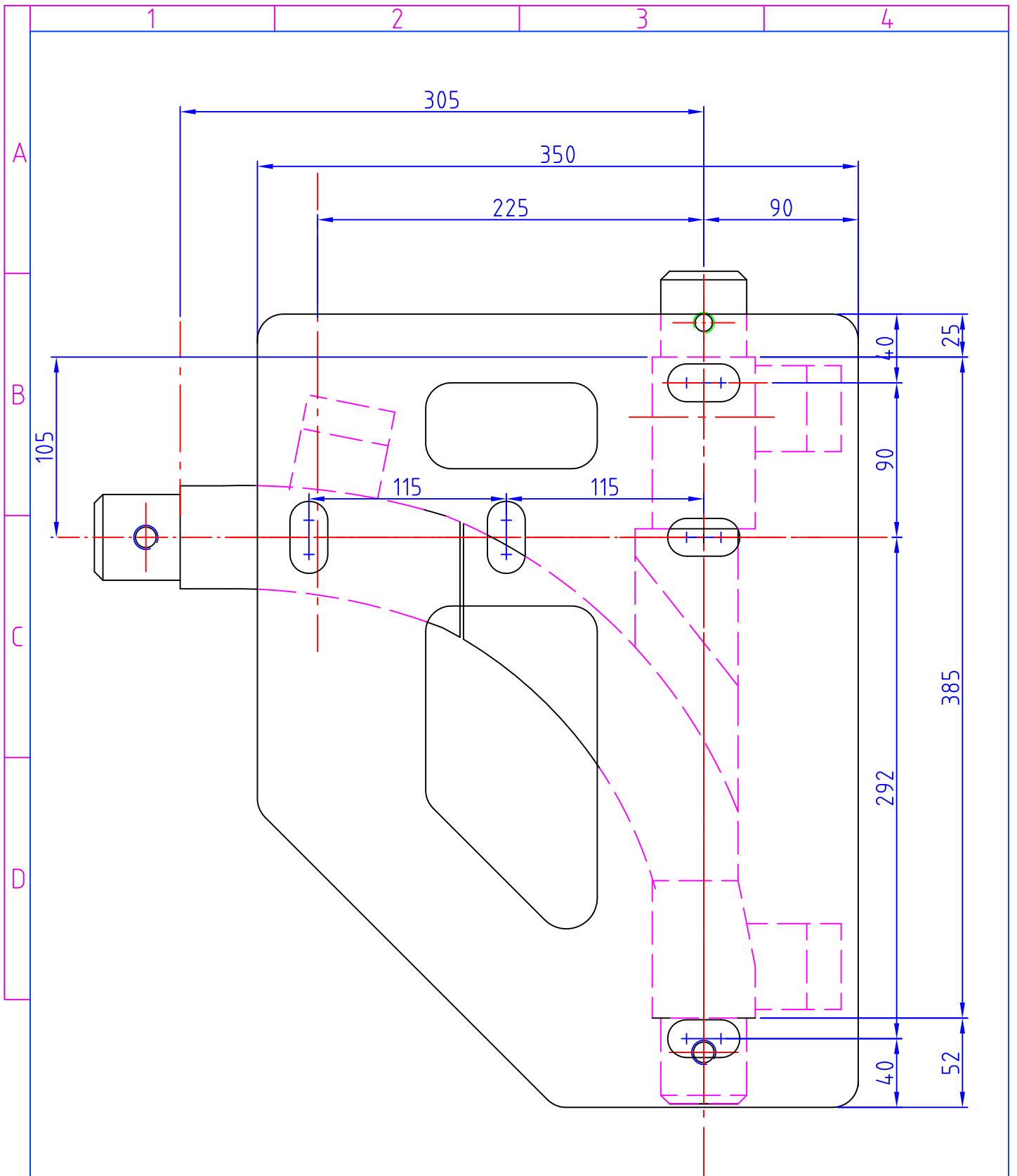


Zum Download des 3D-Modells



Drehweiche 90°  
Bemaßung





Zeichnung Nr. 200-200-M2		Oberfläche		Maßstab 1:3	Position -	Menge -
				-	-	-
			Datum	Name		
			Bearb. 25.2.13	Ossenbrink		
			Gepr.			
			Norm			
E.Mail: info@osge.de				Drehweiche "Innen links 90°" mit Montageplatte		Blatt -
Zust.	Änderung	Datum	Name	EDV Nr.	200-200-DW4.dwg	Bl Bl