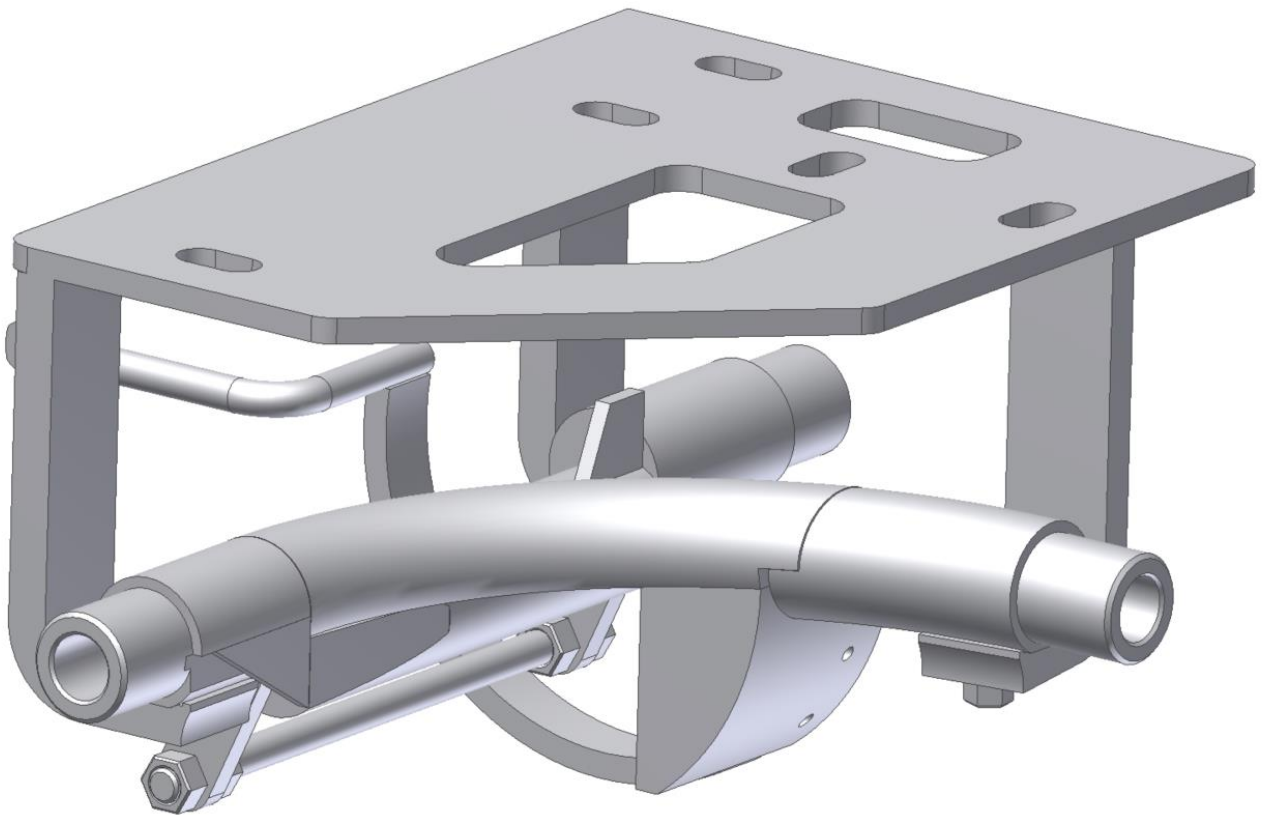


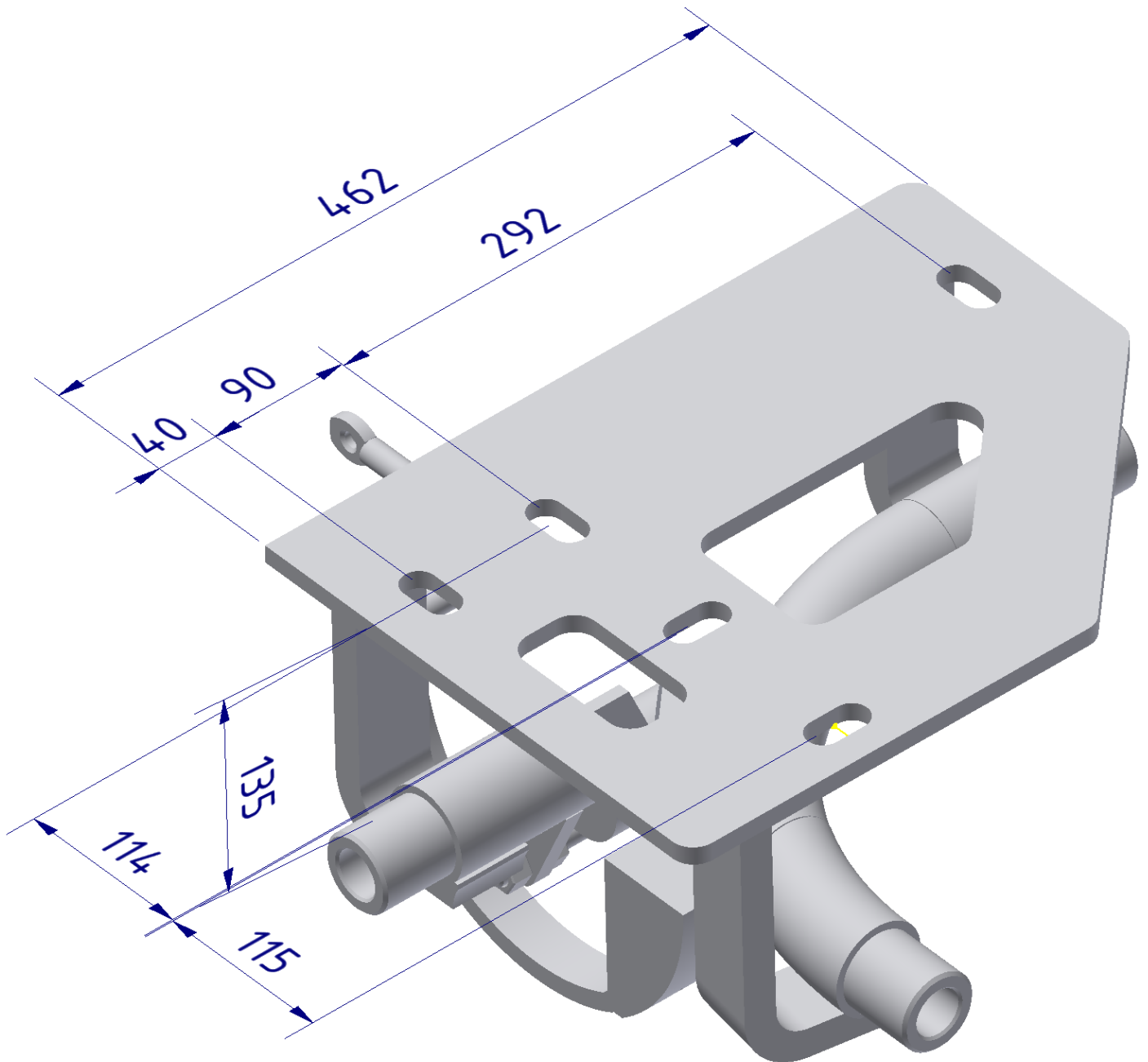
## Drehweiche Innen Rechts 90°

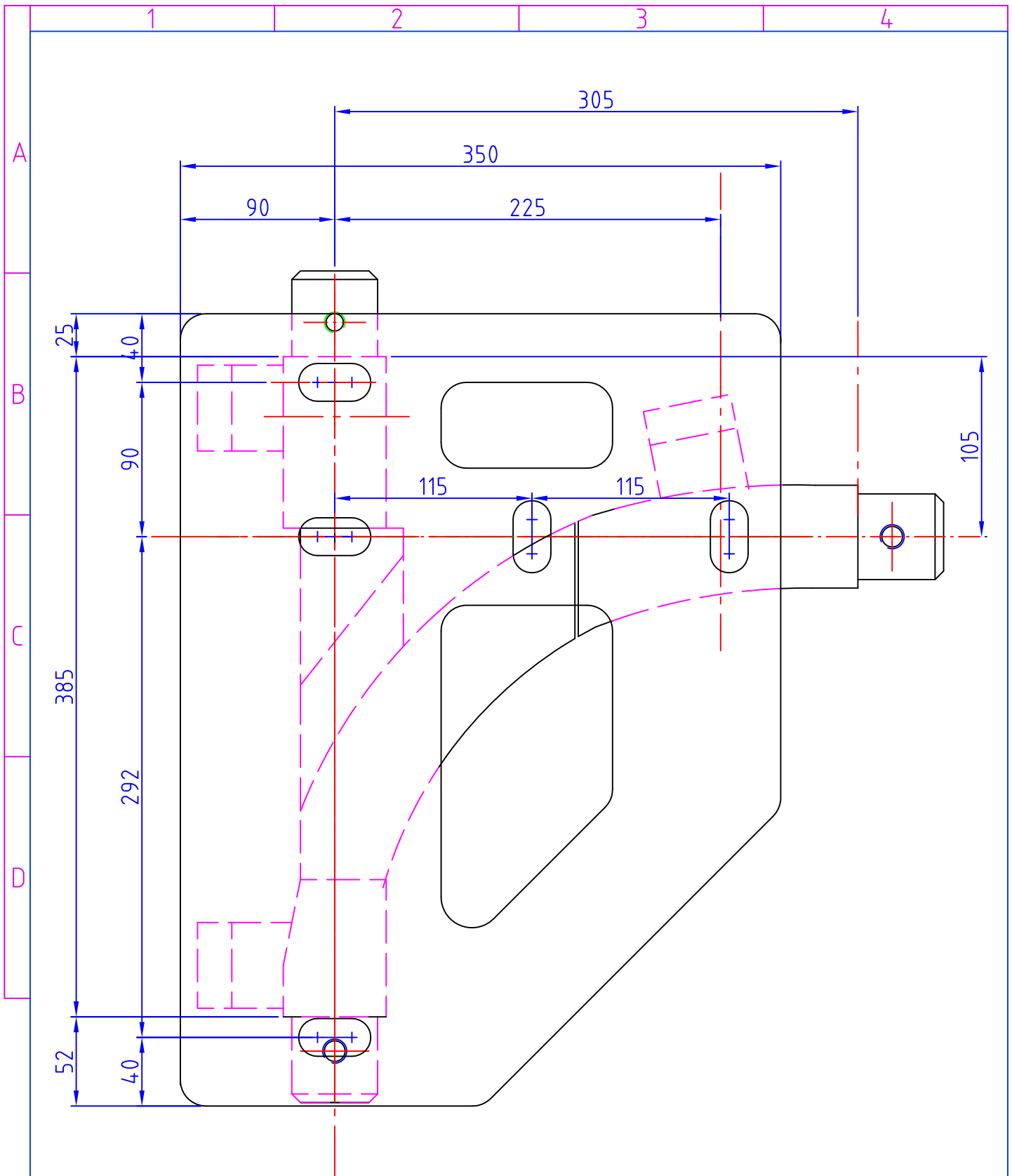



Zum Download des 3D-Modells



Drehweiche 90°  
Bemaßung





Zeichnung Nr. 200-100-M2		Oberfläche		Maßstab 1:3	Position -	Menge -
				-	-	-
			Datum	Name		
			Bearb. 12.09.2006	Ossenbrink		
			Gepr.			
			Norm			
						Blatt
E.Mail: info@osge.de						Drehweiche "Innen rechts 90°" mit Montageplatte
Zust.	Änderung	Datum	Name	EDV Nr.	200100-M2	Bl