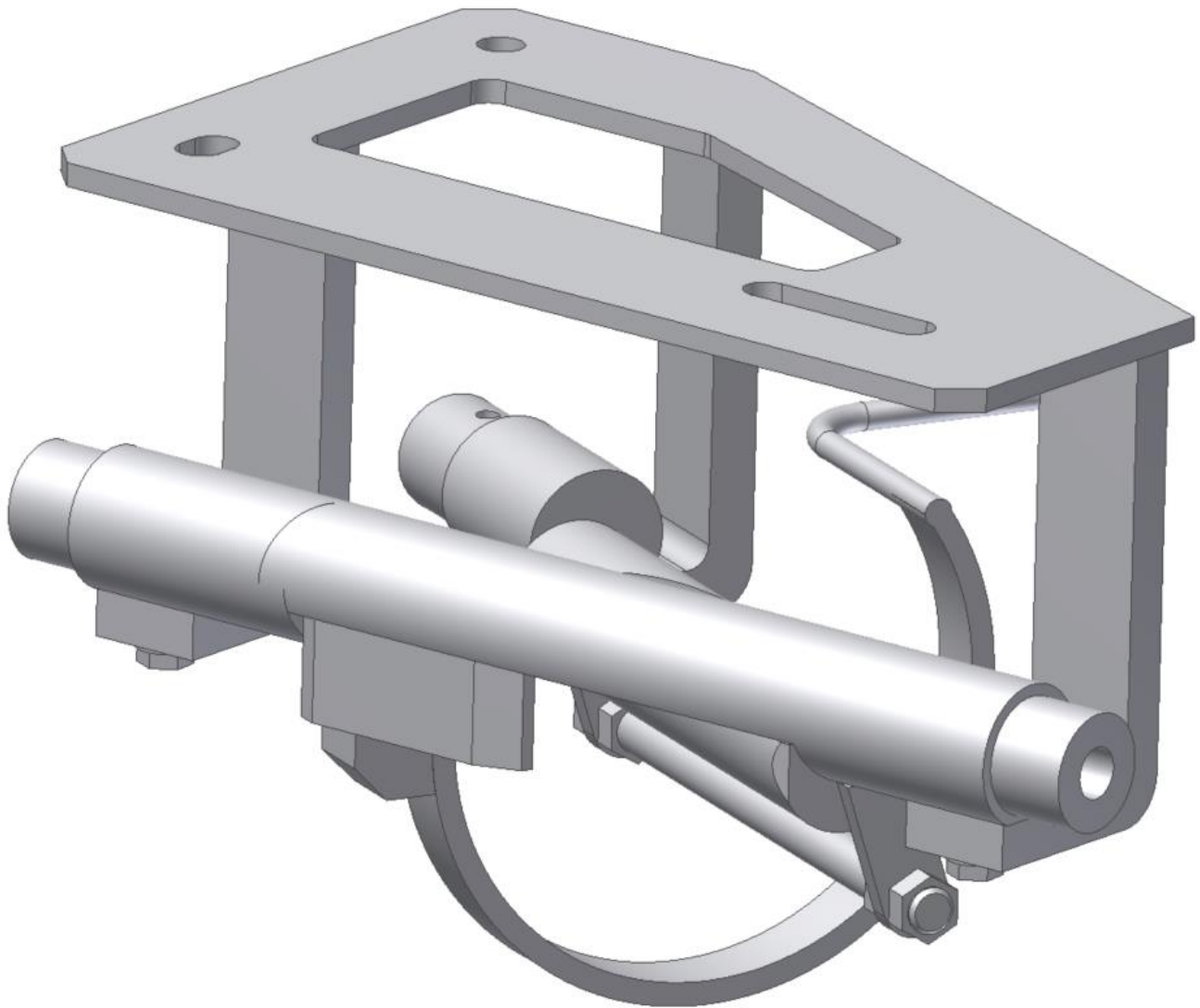


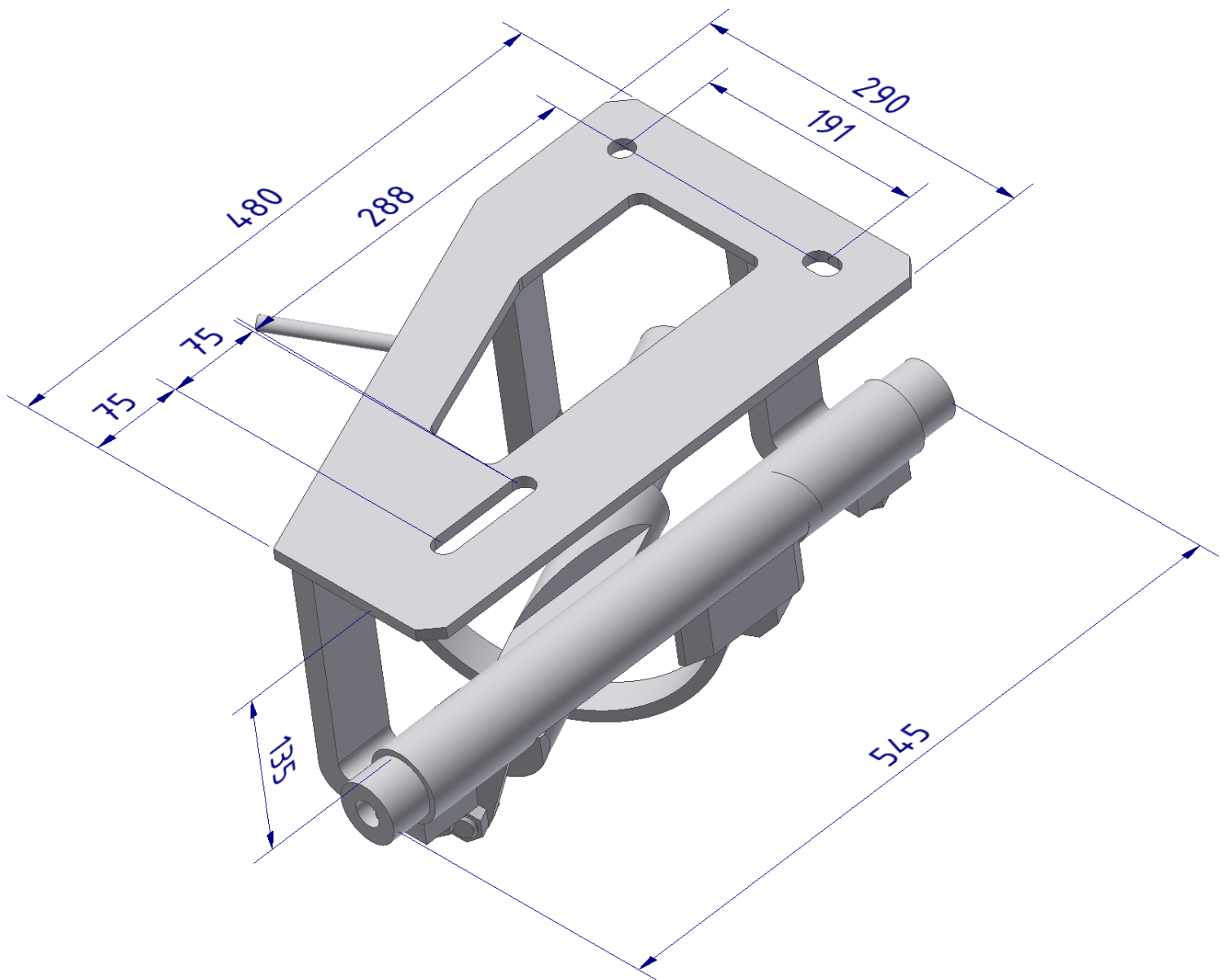
Drehweiche Außen Rechts 25°



Zum Download des 3D-Modells



Drehweiche
Bemaßung Montageplatte



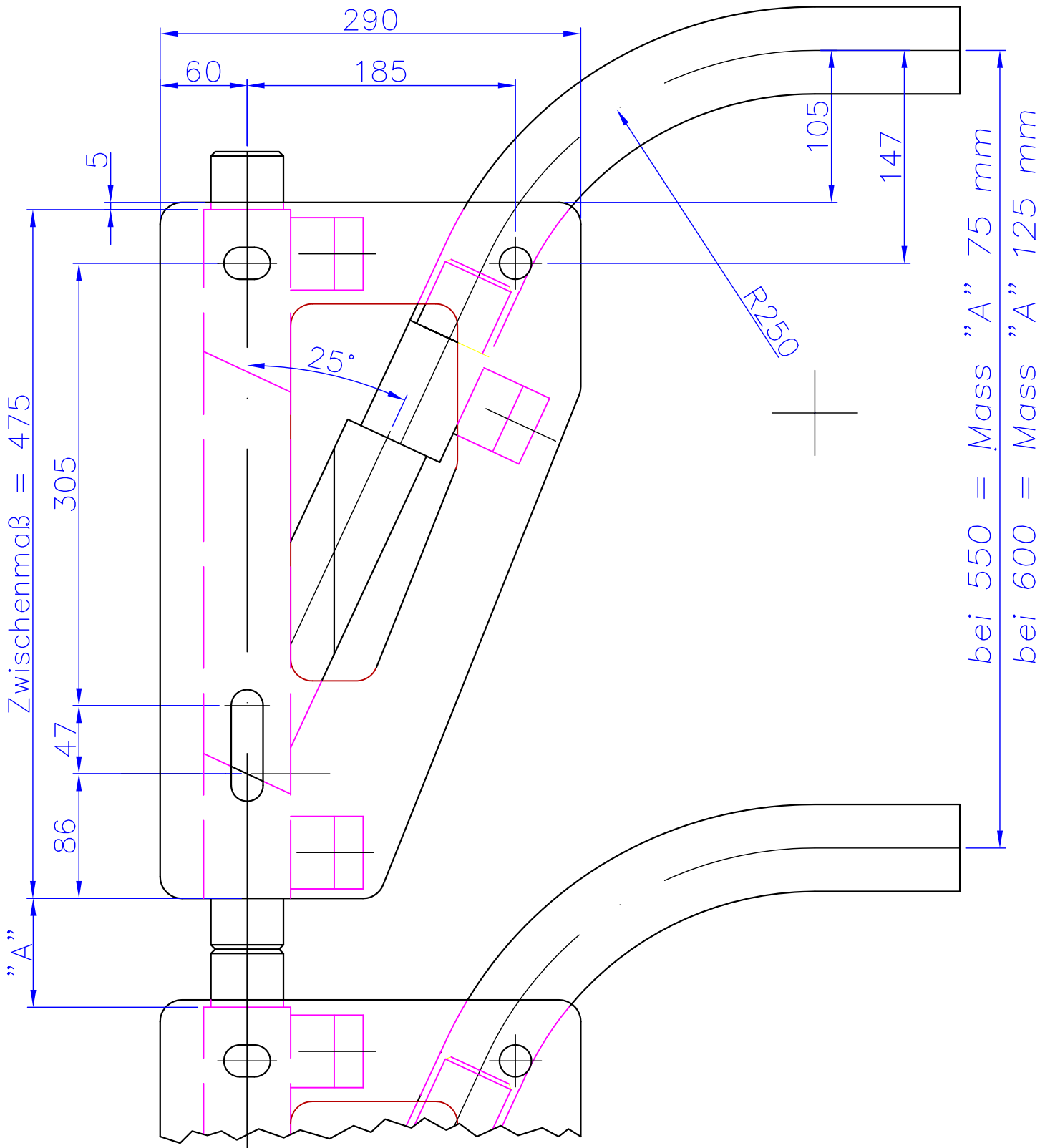
Drehweiche - Außen rechts 25°

kompl. mit Montageplatte



USSENBRINK
Industrienerzeugnisse GmbH

Art.Nr. 200-300



Ansicht von oben auf die Montageplatte

Anschlußzapfen passend für Rohr 60.3x4.5 mm

Bohrung im Rohr jeweils 20 mm vom Anschlag Ø 13

2.06

← zurück