

1

2

3

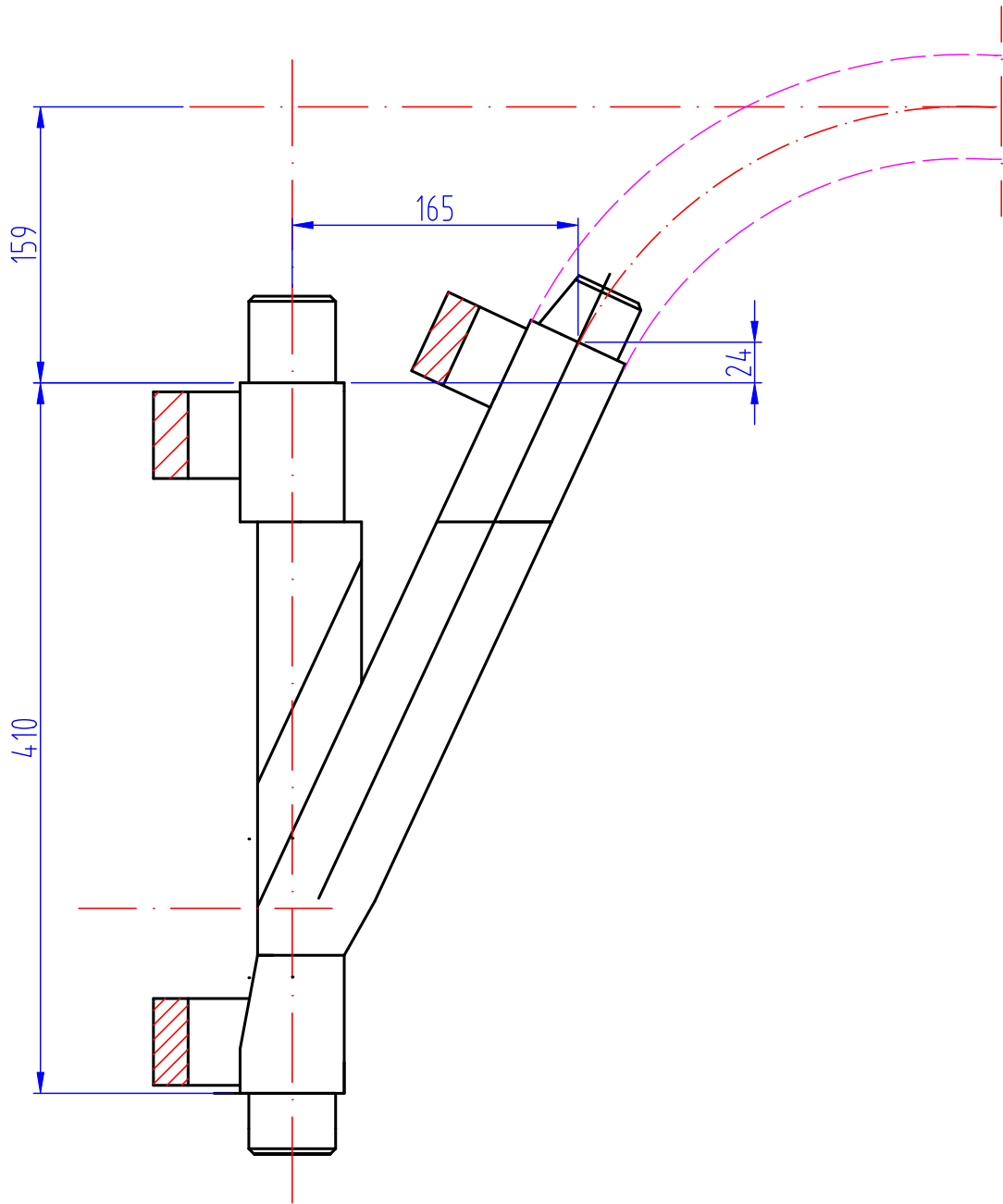
4


A

B

C

D



Zeichnung Nr. 100-180-R1		Oberfläche		Maßstab 1:4	Position -	Menge -
				-	-	-
		Datum	Name			
		Bearb. 13.04.2004	Ossenbrink			
		Gepr.				
		Norm				
		E-Mail: info@osge.de		Drehweiche "innen rechts 25°"		Blatt -
Zust.	Änderung	Datum	Name	EDV Nr. 100180-R1.dwg	Bl -	